

Solidos.

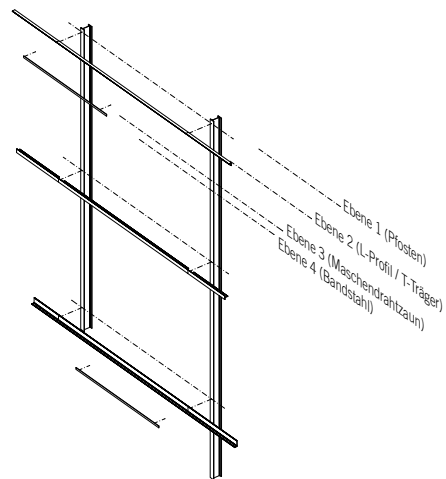
Der geräuscharme Ballfangzaun

Die ideale Lösung für den innerstädtischen Raum mit dichter Wohnbebauung

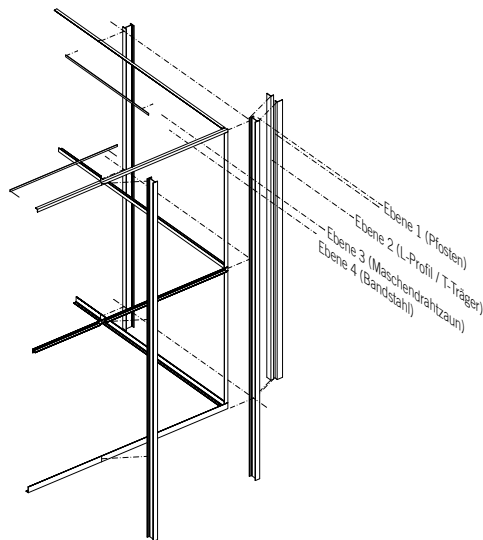
- Stabiler, robuster Drahtzaun mit extrem hoher Drahtstärke
- Keine Klapper- und Scheppergeräusche
- Verzinkte und farbbeschichtete Ständerkonstruktion mit Querträgern in mittlerer Höhe
- Bewährte Drahttechnologie ohne Kunststoffknoten oder Schweißpunkte
- Kunststoffbeschichtete Drähte, keine textile Oberfläche:
farbstabil und ohne Gefahr der Ausfransung
- Maschenweite 40 x 40 mm über die gesamte Bauhöhe:
auch im oberen Bereich schwer bekletterbar
- Korrosionsresistente Edelstahlschrauben
- Zusätzliche Spanndrähte über die gesamte Länge zur weiteren Erhöhung der Stabilität
- 10 Jahre Garantie auf Korrosion und Drahtbruch

EXPLOSIONSZEICHNUNGEN

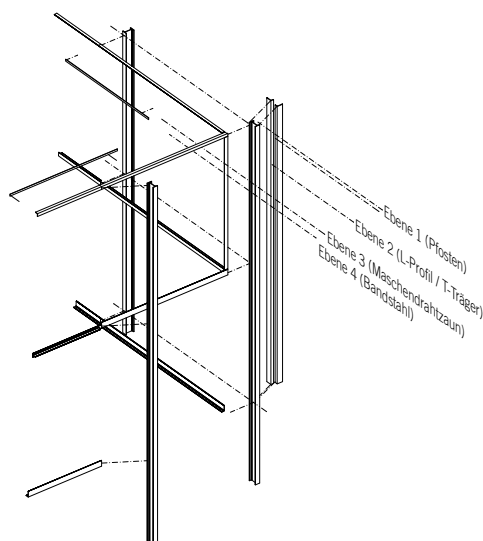
Solidos-Feldelement



Solidos-Eckelement



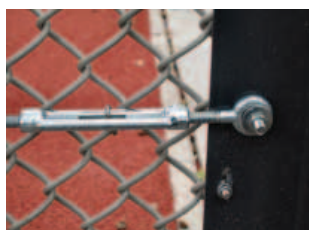
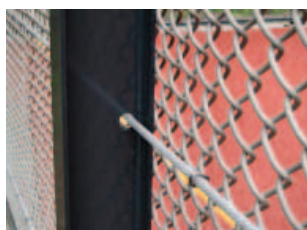
Solidos-Eckelement mit Eingangsöffnung



Solidos. Der geräuscharme Ballfangzaun

Ein Produkt der
AGS LEICHT BAUTEN GMBH / EOSANDERSTRASSE 13 / 10587 BERLIN / TEL: +49 30. 280310-86 / FAX: -87
GESCHÄFTSFÜHRER: DIPL.-ING. TORSTEN FRANK / SITZ DER GESELLSCHAFT: BERLIN
REGISTERGERICHT: BERLIN-CHARLOTTENBURG HRB 83571

FOTOGALERIE



Solidos. Der geräuscharme Ballfangzaun

Ein Produkt der
AGS LEICHT BAUTEN GMBH / EOSANDERSTRASSE 13 / 10587 BERLIN / TEL: +49 30. 280310-86 / FAX: -87
GESCHÄFTSFÜHRER: DIPL.-ING. TORSTEN FRANK / SITZ DER GESELLSCHAFT: BERLIN
REGISTERGERICHT: BERLIN-CHARLOTTENBURG HRB 83571